

ВЕНТИЛЯТОРЫ ОСЕВЫЕ КРЫШНЫЕ ПРИТОЧНЫЕ

КРУП-КР-190 ■ встроенный вентилятор

Крышные приточные вентиляторные установки КРУП-Кр-190 ■ предназначены для использования в системах вентиляции и воздушного отопления и системах противодымной вентиляции.

Исполнение по назначению Н, ■ К1, ■ В3, ■ В3К1 ■

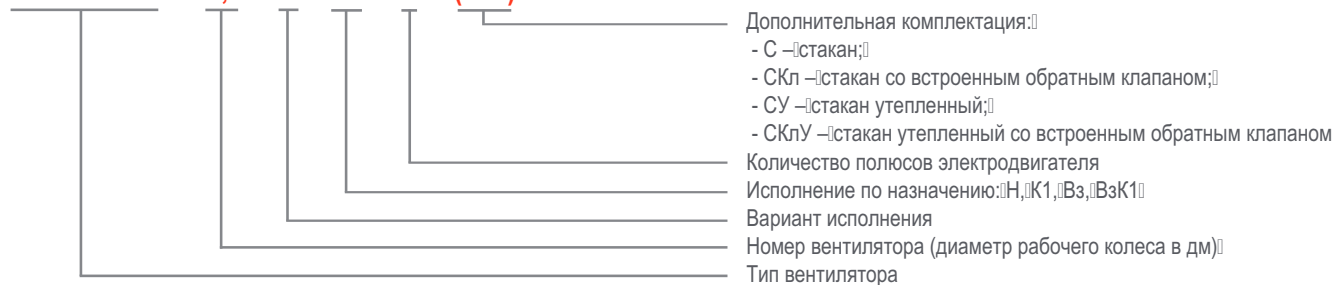
Вентилятор состоит из:

- круглого корпуса;
- рабочего колеса (профильные лопатки из армированного полиамида);
- асинхронного двигателя;
- монтажного стакана.

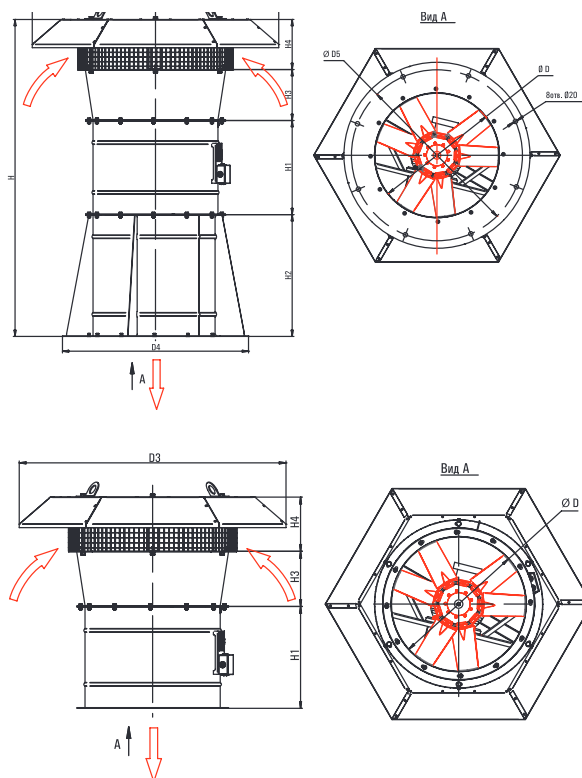


Расшифровка обозначения

КРУП-КР-190 ■ - 5,0 ■ - А - К1 - 2 - (СКл) ■



Габаритные характеристики



Тип вентилятора	Размеры, мм									М ³ , кг
	D	D3	D4	D5	H1*	H2	H3	H4	H5*	
КРУП-Кр-190-4,0	400	685	840	772	350	400	185	170	1105	65
КРУП-Кр-190-4,5	450	770	840	772	400	440	200	190	1230	74
КРУП-Кр-190-5,0	500	857	840	772	400	490	215	210	1315	86
КРУП-Кр-190-5,6	560	952	840	772	450	550	230	225	1455	97
КРУП-Кр-190-6,3	630	1047	1140	1072	475	600	250	250	1575	138
КРУП-Кр-190-7,1	710	1185	1140	1072	550	700	280	265	1795	204
КРУП-Кр-190-8,0	800	1285	1140	1072	600	800	310	285	1995	280
КРУП-Кр-190-9,0	900	1470	1340	1272	600	900	315	330	2145	302
КРУП-Кр-190-10,0	1000	1610	1340	1272	650	1000	325	370	2345	332
КРУП-Кр-190-11,2	1120	1775	1590	1522	775	1100	350	400	2625	514
КРУП-Кр-190-12,5	1250	1940	1590	1522	825	1200	380	420	2825	640